



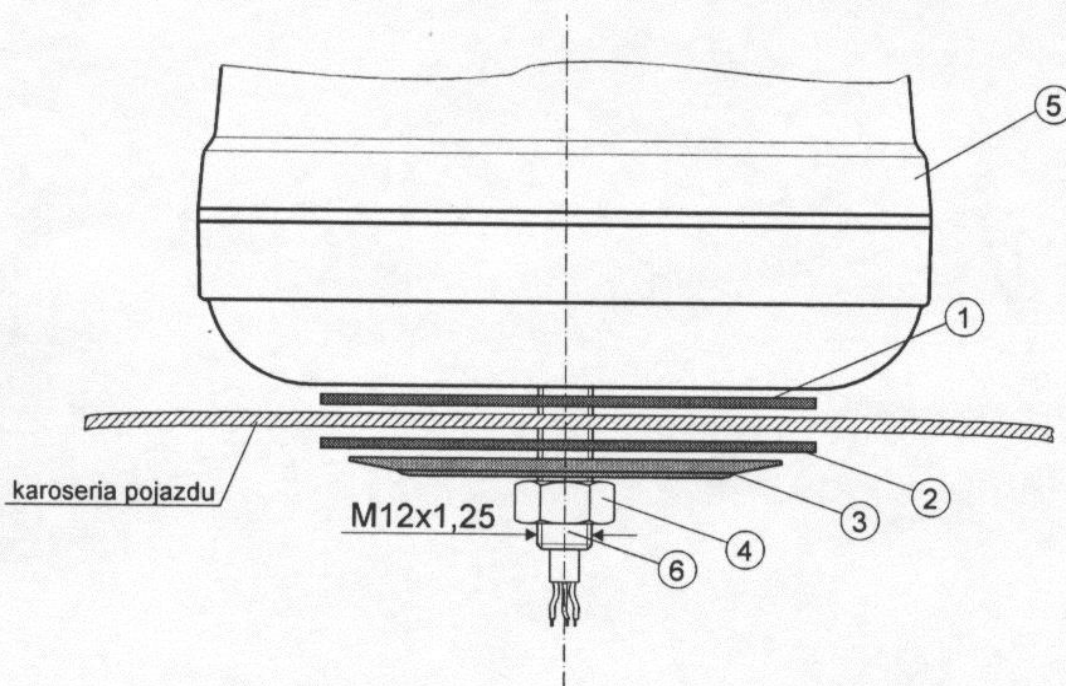
Elektra[®]

ZAKŁADY ELEKTROMECHANICZNE S.I.
ul. Przasnyska 6A
01-756 Warszawa

Tel.(0-22) 4316-171(172) Fax. (0-22) 639 73 45
www.zeelektra.com.pl
email: handel@zeelektra.com.pl

Posiadamy certyfikowany system jakości ISO 9001

ZESTAW MOCUJĄCY Z-1T do lamp typu: LBO-10T i LBX11/14T



INSTRUKCJA MOCOWANIA LAMPY

- w miejscu mocowania lampy (5) wykonać otwór o średnicy 13 mm.
- pod lampę należy podłożyć podkładkę gumową z otworem wewnętrznym $\varnothing 23$ (1).
- przeprowadzić przez otwór króciec (6) mocujący lampę wraz z przewodami.
- na króciec od dołu założyć kolejno: podkładkę gumową z otworem wewnętrznym $\varnothing 15,5$ (2) oraz podkładkę stalową (3).
- dokręcić nakrętkę M 12 x 1,25 (4).

UWAGA: ♦ Lampę mocować tak, aby jej oś pionowa była prostopadła do powierzchni jezdni.

W skład zestawu wchodzi:

- podkładka gumowa.....szt 2
- podkładka stalowa.....szt 1
- nakrętka M12x1,25.....szt 1